

1

2

3

4

5

6

7

8

A

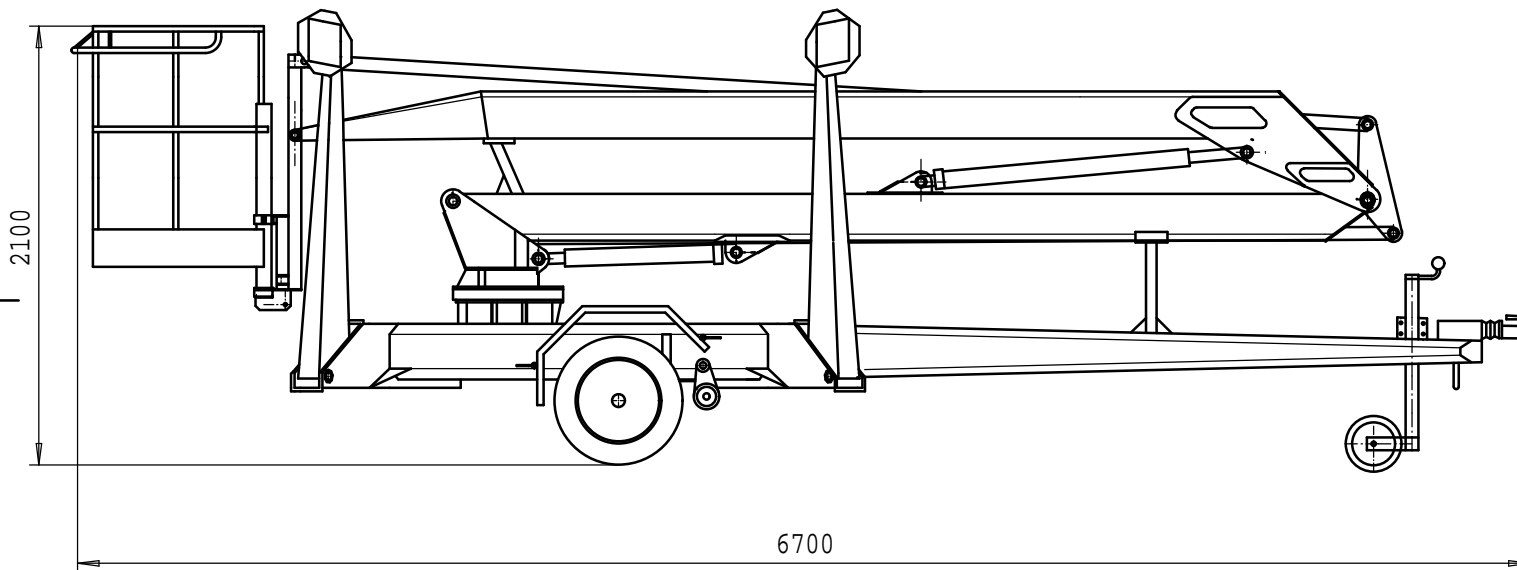
B

C

D

E

F



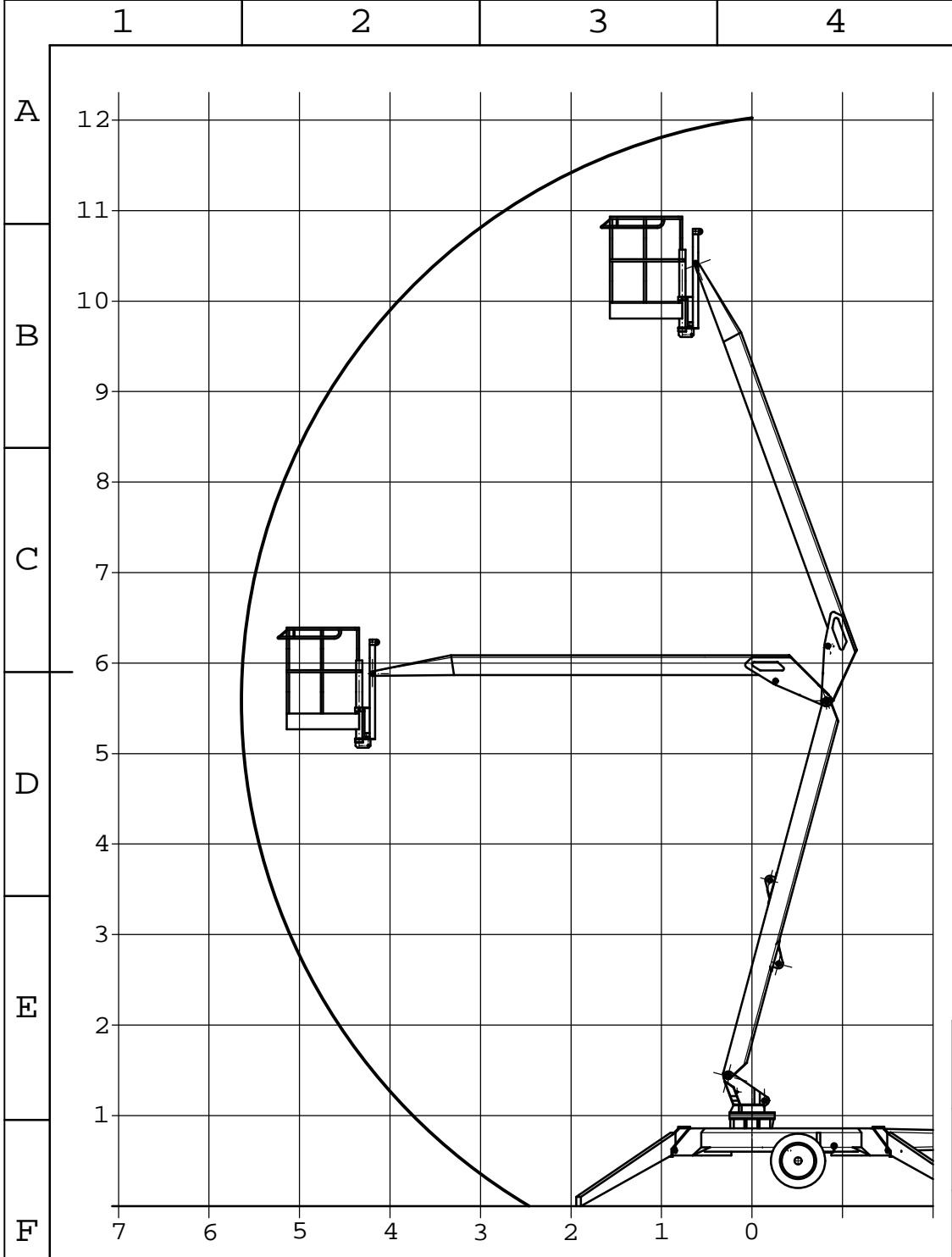
6700

2100

OL

Osa	Osan tai kokoonpanoryhmän nimitys	Pii- rustuksen ja osan n:o	Laatu	Muoto, mitat, malli	Kpl		
			Aines				
		Osan lajimerkki					
Valmiste	Liittyy	Massa kg	Toleroinnattomat mitat	Mitta- kaava 1:25	Piirt. Tark.	OSA	2007-03-07
D12A		Lask. Punn. 1300		Hyv.			
JJ-ASENNUS OY		DEXTER 12 A		30604			
				Korvaa	Korvattu		

Merkki	Kenttä	Muutos	Pvm.	Muutt.	Hyv.
--------	--------	--------	------	--------	------



Osa	Osan tai kokoonpanoryhmän nimitys	Piirustuksen ja osan n:o	Laatu	Muoto, mitat, malli	Kpl	
		Aines				
		Osan lajimerkki				
Valmiste	Liittyy	Massa kg	Toleranssittomat mitat	Mitta-kaava 1:50	Piirt. Osa	2007-03-07
D12A		Lask. Punn.		1:50	Tark. Hyv.	
JJ-ASENNUS OY		Ulottuvuuskaavio DEXTER 12 A			30605	
				Korvaa	Korvattu	

Merkki	Kenttä	Muutos	Pvm.	Muutt.	Hyv.
--------	--------	--------	------	--------	------